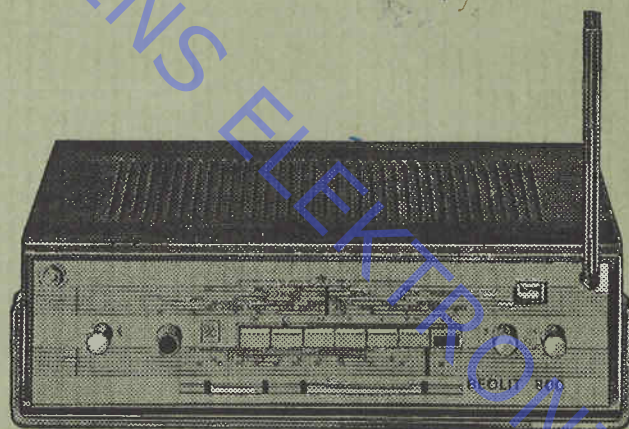
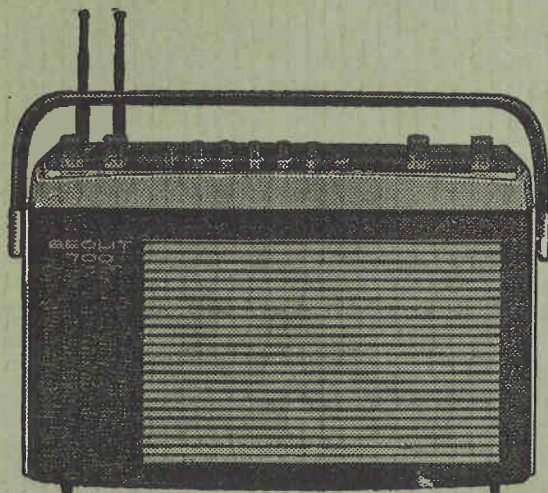


beolit 700 - 800 type 1301 - 1302

SERVICEANVISNING



A/S BANG & OLUFSEN PRODUKTIONSSKAB

STRUER

Serviceafdelingen i Struer: Telefon 0 78 - 5 11 22. Lokal 311, 312 og 313
Reservedel ekspedition i Struer: Telefon 0 78 - 5 11 22. Lokal 315 og 316

KØBENHAVN

Serviceafdelingen i København: Telefon Hilda 1991 - Hilda 797
Reservedel ekspedition i København: Telefon Hilda 2841 - Hilda 797

ODENSE

Afdelingen i Odense: Telefon 09 - 12 80 31

BECLIT 700 - 800, per. tavs eller støj, FM og AM.

Trykknapsystemet er i disse modeller stelforbundet til PW enheden ved hjælp af 6 loddepunkter. Et af disse punkter, i nærheden af $330\text{K}\Omega$ nr. 56, har kun stelpotential gennem denne forbindelse, og en mindre god lodning kan give anledning til en periodisk fejl.

Det anbefales at fjerne loddetinnet, rense den cadmierede loddeflig og foretage en ny lodning med en passende loddekolbe.

*Symptomer som byder på nedbrudte
batterier kan skyldes stabiliseringsdiode
ST 1,4 i LF. (grøn celle)*

Indholdsfortegnelse

Tekniske data	side 1
Diagram	« 2
PW enheder	« 3-4
Trimning	« 5
MF transformatorer	« 6
Stykliste	« 7-14
Beskrivelse	« 15-16
Skalatræk	« 17

TEKNISKE DATA

Antenne, AM: Ferritantenne for LB og MB. Stavantenne for 49 m. Tilslutning for autoantenne, ferritantenne kobles ud på LB og MB med trykknop.

Antenne, FM: 1 stk. stavantenne, tilslutning for autoantenne.

Automatik: FM indtrækker.

Autoophæng: Type 920 H 5, kun for model 1301.

Båndoptagertilslutning: 5-polet DIN stik, 20 K Ω , fælles med grammofon.

Bølgeområder:

LB	940	-	2040 m,	320	-	147 KHz
MB	187	-	545 -	1603	-	520 -
49 m	48,4	-	50,4 -	6,2	-	5,95 MHz
FM				87,5	-	108 -

Ekstra HT: 3,5 Ω , omskiftning i DIN stikdåse.

Elementer: 6 stk. a'1,5 V, f. eks. Hellesens Steel Power.

Forbrug: AM, neddrejet ca. 21 mA, ved 50 mW output ca. 60 mA.

Grammofon: 5-polet DIN stik, 20 K Ω , fælles med båndoptager.

Kompensation for faldende batterispænding: Spændingsstabiliseret udgangstrin.

Mål, model 1301: 328 mm bred, 233 mm høj, 94 mm dyb.

Mål, model 1302: 334 mm bred, 238 mm høj, 98 mm dyb.

Radikator: Afstemning AM - FM, elementkontrol.

Udgangseffekt: 1,8 watt max.

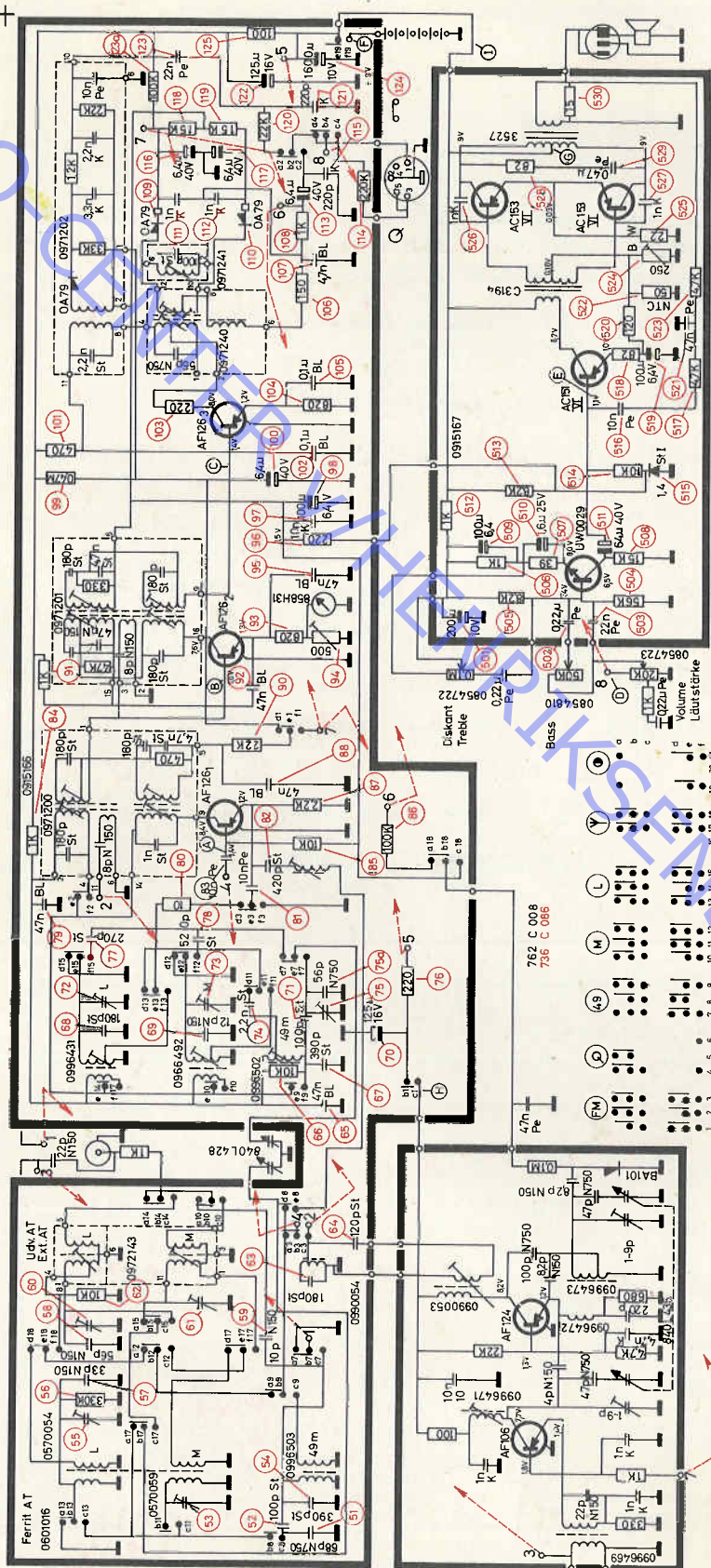
Udstråling FM: Dæmpet i henhold til FTZ normerne.

Vægt, model 1301: 3,55 kg med elementer.

Vægt, model 1302: 4,3 kg med elementer.



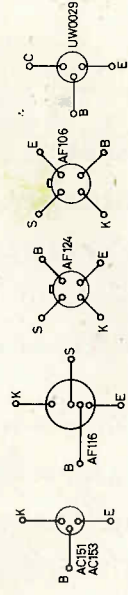
DIAGRAM FOR BEOLIT 700 - 800



AM trimmings kondensatorer: 27p, CO05CC/30E, 60p, CO05CC/60E
 UKW abgleichkondensatorer: 1-9p G5A E13 - 250
 Die angivne spændings og strøm værdier er angivet i forhold til
 den originale konstruktion og skal ikke ændres uden tilladelse fra
 fabrikanten.

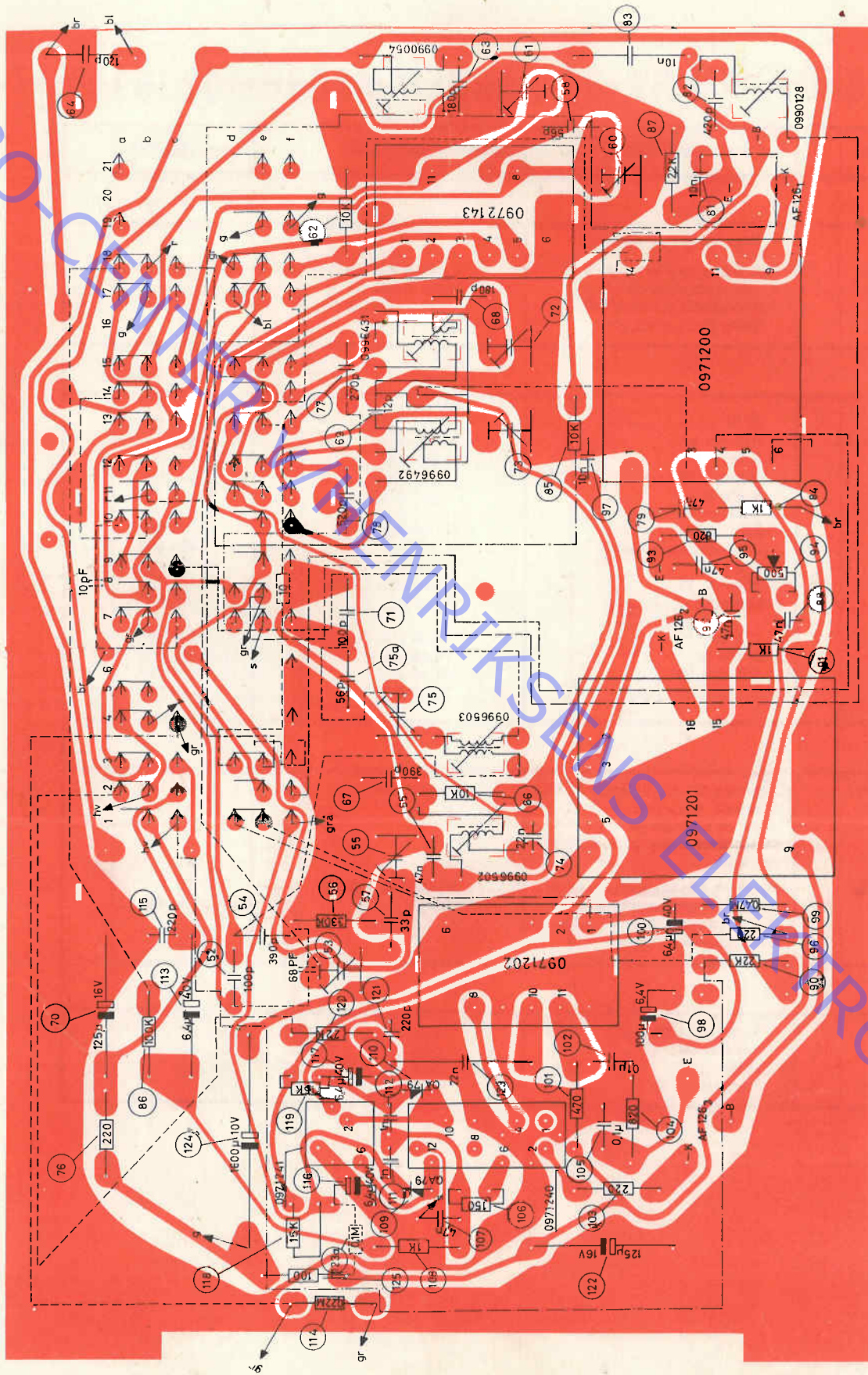
AM trimmings kondensatorer: 27p, CO05CC/30E, 60p, CO05CC/60E
 UKW abgleichkondensatorer: 1-9p G5A E13 - 250
 Die angivne spændings og strøm værdier er angivet i forhold til
 den originale konstruktion og skal ikke ændres uden tilladelse fra
 fabrikanten.

AM trimmings kondensatorer: 27p, CO05CC/30E, 60p, CO05CC/60E
 UKW abgleichkondensatorer: 1-9p G5A E13 - 250
 Die angivne spændings og strøm værdier er angivet i forhold til
 den originale konstruktion og skal ikke ændres uden tilladelse fra
 fabrikanten.



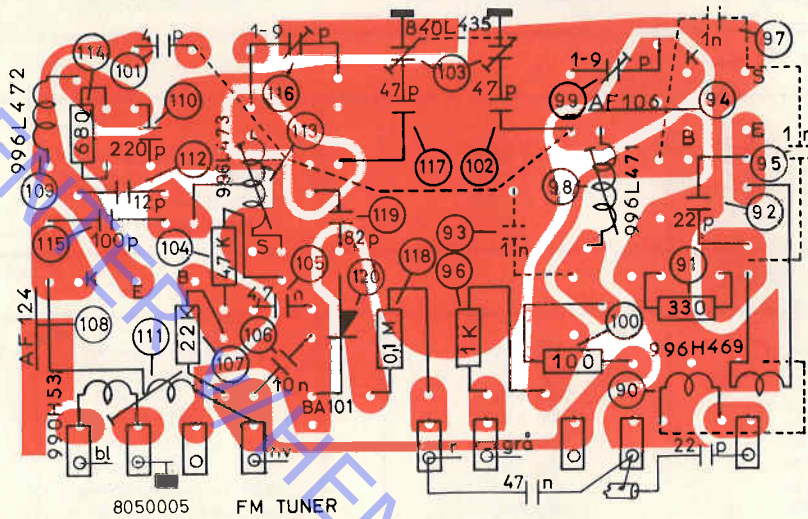
Tilføjelse til diagram: Højttalerriksdænsens nummerering fra venstre skal være 1-2-3-4.

PLACERINGSTEGNING FOR PW ENHEDER 8001002 OG 8001008



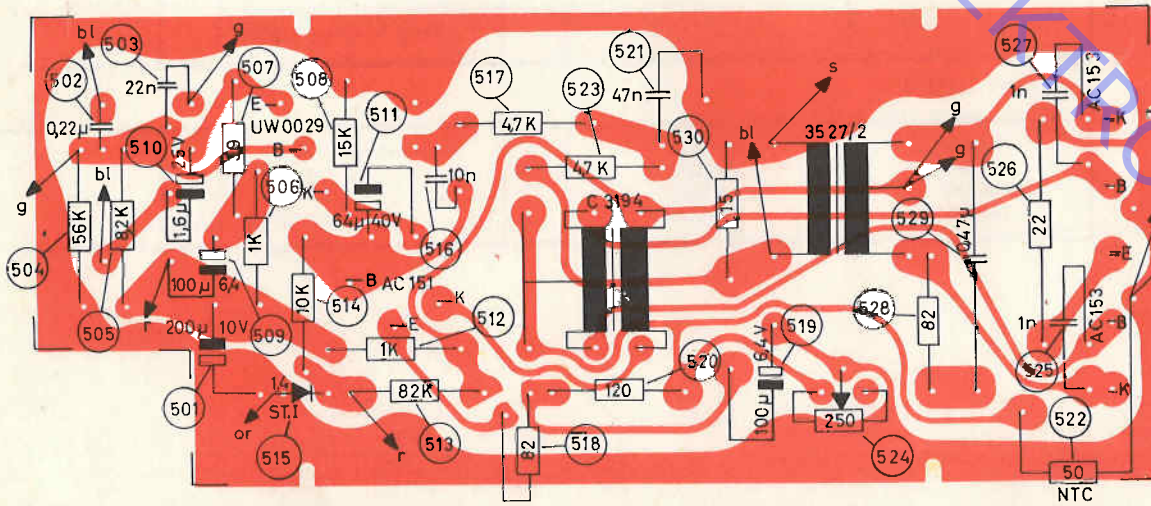
PW ENHED 8001002 - 8001008 PW UNIT 8001002 - 8001008

PLACERINGSTEGNING FOR PW ENHEDER 8050005 OG 8001007



Ledningsfarver — Colour of wires — Kabelfarben

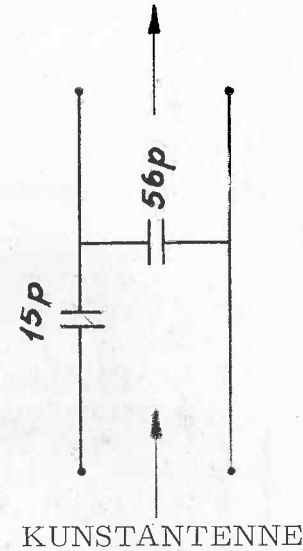
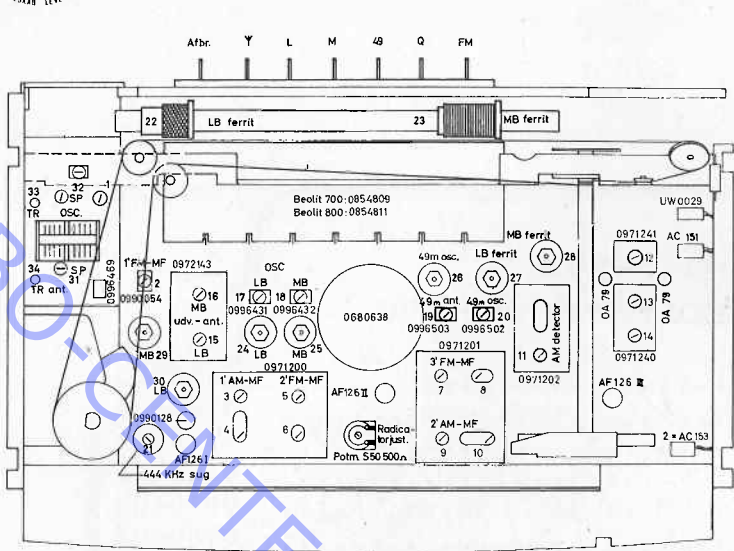
bl: blå	— blue	— blau
br: brun	— brown	— braun
g: gul	— yellow	— gelb
gr: grøn	— green	— grün
grå: grå	— grey	— grau
hv: hvid	— white	— weiss
or: orange	— orange	— orange
r: rød	— red	— rot
s: sort	— black	— schwarz
v: violet	— violet	— violett



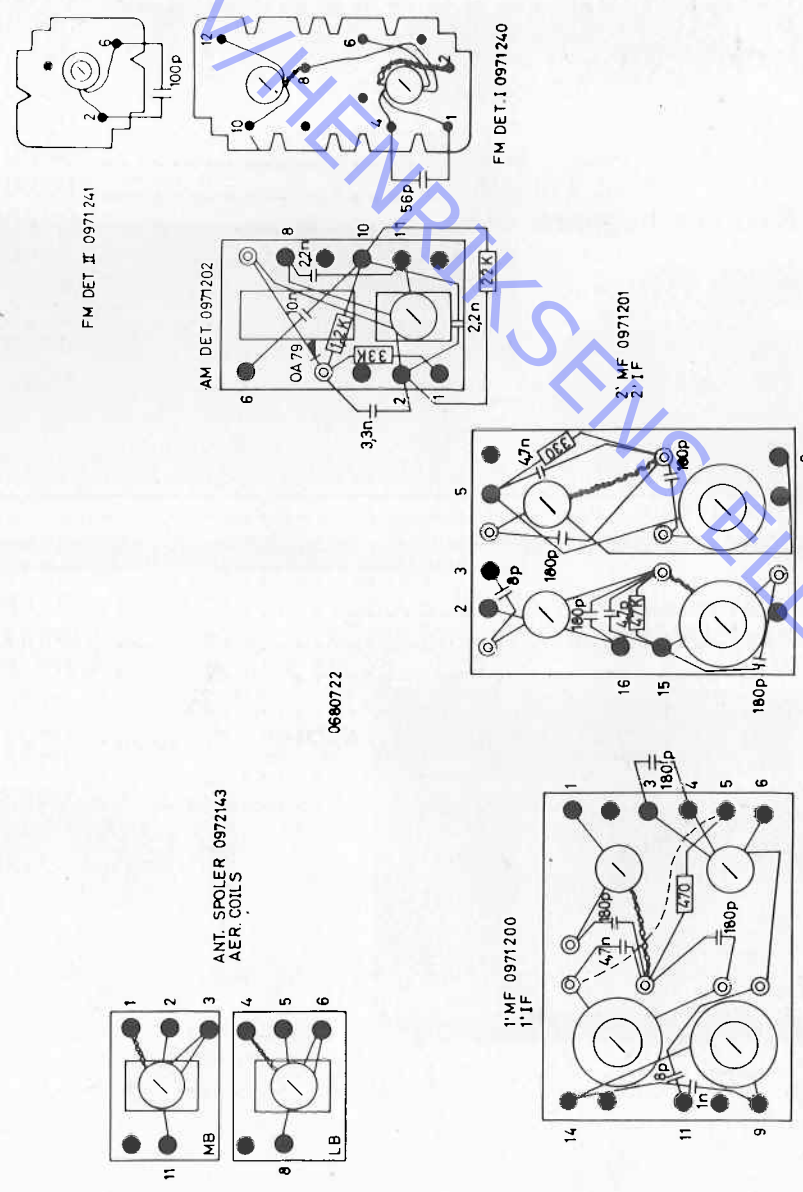
FØLSOMHEDSMÅLINGER OG TRIMMEFORSKRIFT

OMRÅDE	SKALA-INDSTILLING	HF - TILSLUTNING	OSCILLOSKOP TILSLUTNING
AM - MF KREDSE			
MB MB MB MB	ca. 1 MHz ca. 1 MHz ca. 1 MHz ca. 1 MHz	Punkt A gennem 0,1 μ F Punkt B gennem 0,1 μ F Punkt C gennem 0,1 μ F Antennebøsning	Punkt D
AM - HF KREDSE			
LB osc. LB osc. MB osc. MB osc. 49 m osc. 49 m osc. LB ferrit LB ferrit MB ferrit MB ferrit LB udv. antenne LB udv. antenne MB udv. antenne MB udv. antenne 49 m udv. antenne	160 KHz 272 KHz 584 KHz 1484 KHz 5,95 MHz 6,2 MHz 160 KHz 272 KHz 584 KHz 1484 KHz 160 KHz 272 KHz 584 KHz 1484 KHz 5,95 MHz	Antennebøsning " " " " " Målt i afskærmet rum med rammeantenne " " Antennebøsning gennem kunstantenne " " Antennebøsn. u. kunstantenne	
FM - MF KREDSE			
FM	97 MHz	Antennebøsning	AF 126 _a kollektor med diodeprobe.
FM	97 MHz	Antennebøsning	over 220 pF (pos.nr. 115) uden diodeprobe.
FM - HF KREDSE			
FM osc. FM osc. FM - HF FM - HF	89 MHz 106 MHz 89 MHz 106 MHz	Antennebøsning " " "	

UDTUNING	FREKVENNS	JUSTERES	FØLSOMHED	OUTPUT
	444 KHz 444 KHz 444 KHz 444 KHz	Spole 21 drejes helt ud. Spolerne 11 - 10 - 9 - 4 - 3 til max. og symmetrisk kurve. Båndbredde 5 KHz - 6 dB. Spole 21 til minimum.	Punkt A 125 μ V Punkt B 20 μ V Punkt C 560 μ V	50 mW
		Spole 17 Trimmer 24 Spole 18 Trimmer 25 Spole 20 Trimmer 26 Spole 22 Trimmer 27 Spole 23 Trimmer 28 Spole 15 Trimmer 30 Spole 16 Trimmer 29 Spole 19	450 μ V/m 275 μ V/m 175 μ V/m 130 μ V/m 85 μ V 140 μ V 76 μ V 140 μ V 21 μ V/m	50 mW 100 mW 50 mW 100 mW 50 mW 500 mW 50 mW 500 mW 50 mW
diodeprobe.	10,7 MHz	Spolerne 12 - 13 - 14 forstømmes. Spolerne 1 - 2 - 5 - 6 - 7 - 8 til max. og symmetrisk kurve. Båndbredde 250 KHz \pm 30 KHz ved 6 dB.	2,4 μ V EMK	200 mW
en diodeprobe.	10,7 MHz	Spolerne 13 - 14 og spole 12 til bedste støjundertrykkelse. Gentages til fuldstændig symmetrisk S-kurve er opnået.	Signal/støj-forhold: 1,6 μ V	12 dB
		Spole 32 Trimmer 33 Spole 31 Trimmer 34		



MONTERINGSDIAGRAM FOR MF-TRANSFORMATORER



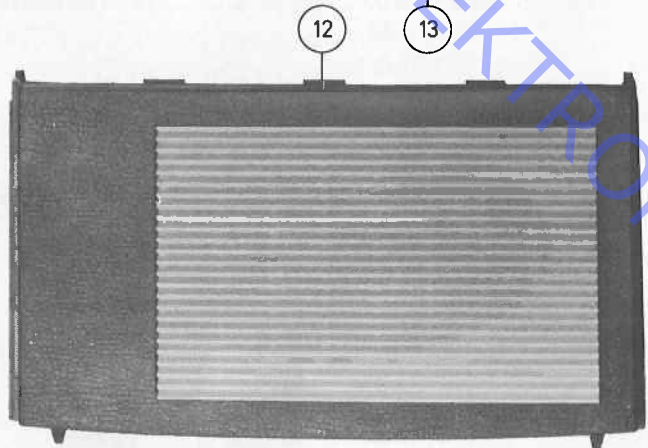
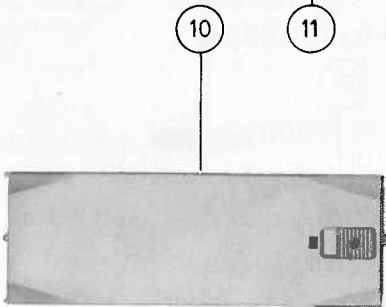
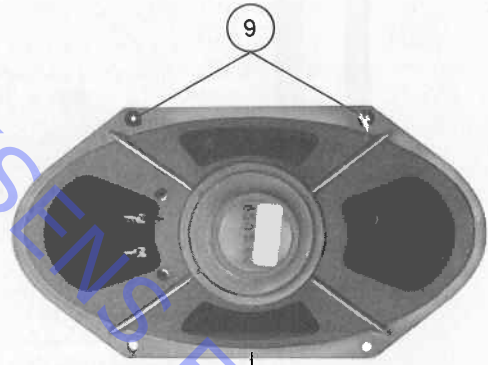
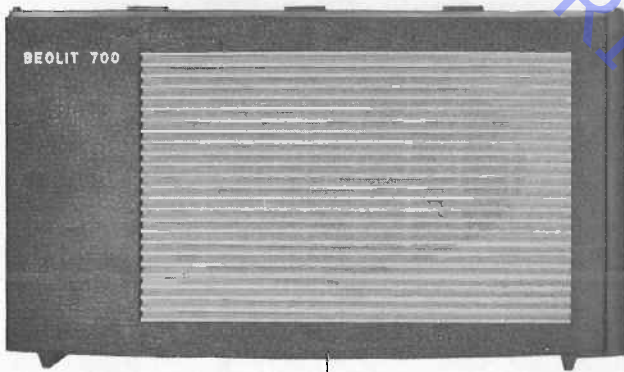
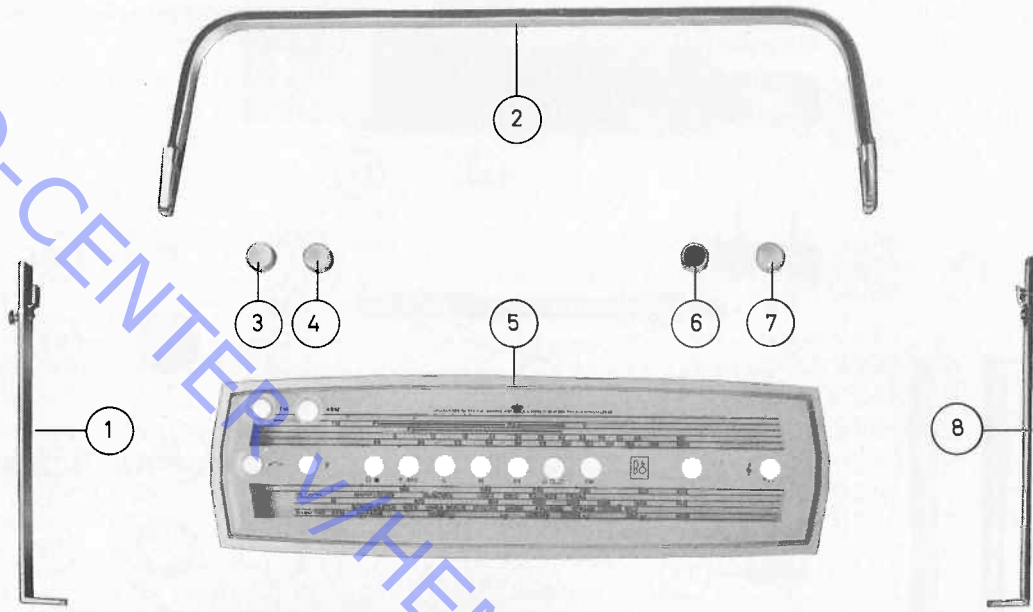
ABC-INTER-TELESENS-TELEKTRONIK

STYKLISTE over dele for
BEOLIT 700, type 1301

1	Pynteliste.....	0690085
2	Håndtag.....	0760426
3	Knap, styrke.....	0322241
4	- bas.....	0322241
5	Topstykke, komplet m. skala m. m.	0690108
6	Knap, skala.....	0760492
7	- diskant.....	0322241
8	Pynteliste.....	0690085
9	Bøsninger.....	0412257
10	Batteridæksel komplet.....	0690083
11	Kabinet, forpart, rød.....	0690102
	- grøn.....	0690103
	- sort.....	0690104
	- blå.....	0690105
	- grå.....	0690106
12	Kabinet, bagpart, rød.....	0690089
	- grøn.....	0690090
	- sort.....	0690091
	- blå.....	0690092
	- grå.....	0690093
13	Højtaler.....	0760493

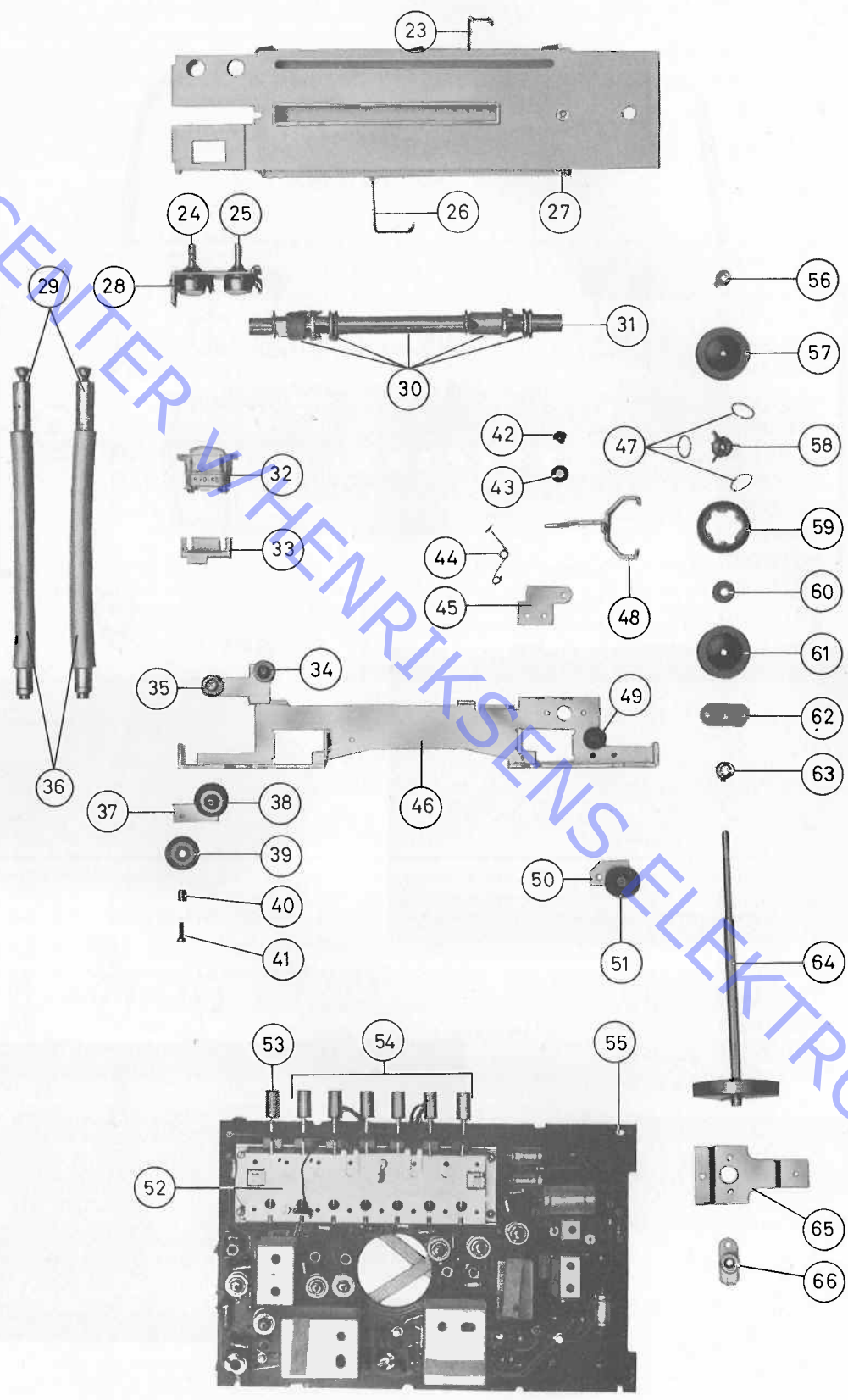
se foto side 9

23	Skalaviser, FM.....	0760504
24	Potentiometer, styrke.....	0854723
25	- bas.....	0854810
26	Skalaviser, AM.....	0760503
27	Skalabaggrund.....	0534048
28	Vinkel.....	0248800
29	Stavantenner.....	8720001
30	Ferritantenne, komplet m/spoler.....	0601016
31	Ferritstav u/spoler.....	6700000
32	Radikator.....	0858045
33	Vinkel for radikator.....	0249228



ABO-CENTER HENRIKSENS ELEKTRONIK

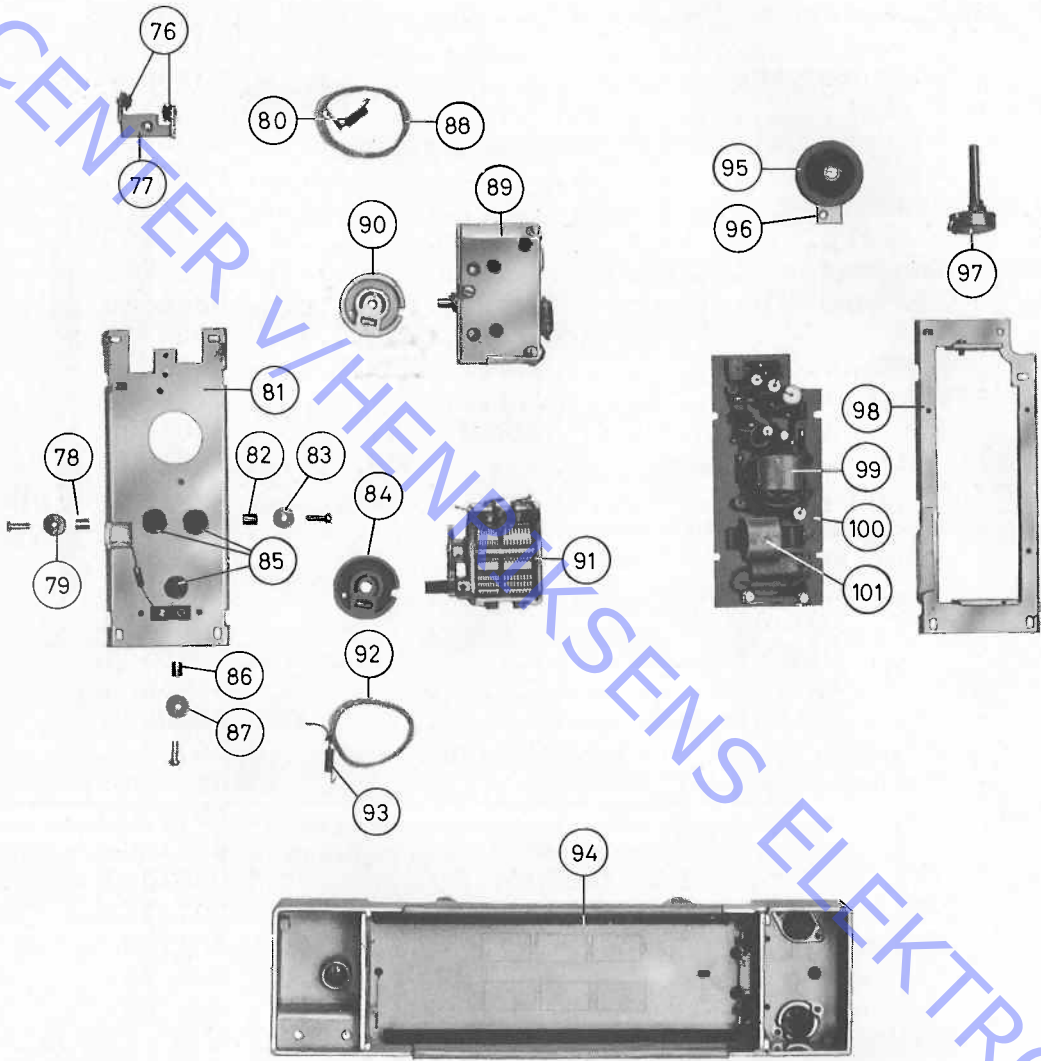
ABO-CENTER
HENRIKSENS
ELEKTRONIK





34	Snortrisse.....	2724001
35	Snortrisse.....	2724001
36	Flex.....	15 ϕ \times 15 cm PVC.
37	Vinkel.....	0287196
38	Snortrisse.....	2724002
39	Snortrisse.....	2724002
40	Bøsning.....	0410165
41	Skrue.....	AM 3 \times 10 DIN 84
42	Skrue.....	0106091
43	Fjederskive.....	0286200
44	Fjeder.....	0335160
45	Spændestykke.....	0288036
46	Vinkel.....	0504265
47	Fjedre.....	0335156
48	Arm.....	0387310
49	Snortrisse.....	2724001
50	Vinkel.....	0248909
51	Snortrisse.....	2724002
52	TK omskifter, model 1301.....	0854809
	- - - 1302.....	0854811
53	Knap.....	0760487
54	Knapper.....	0760488
55	PW enhed komplet, MF, model 1301.....	8001008
	- - - 1302.....	8001002
	Dioder.....	OA 79 - 3 stk.
	Fatning for elektrolyt.....	0506101
	Spole, kobling 10,7 MHz.....	0990054
	- LB osc.....	0996431
	- MB osc.....	0996432
	- 49 m osc.....	0996502
	- 49 m ant.....	0996503
	- 444 KHz, sug.....	0990128
	Transformator for udv. antennespoler.....	0972143
	Transformator, 1' MF.....	0971200
	- 2' MF.....	0971201
	- AM detektor.....	0971202
	- FM detektor I.....	0971240
	- FM detektor II.....	0971241
	Transistor, AM blander.....	AF 126
	- 1' MF.....	AF 126
	- 2' MF.....	AF 126
	Trimmere, 30 pF.....	C 005 CC/30 E
	- 60 pF.....	C 005 CC/60 E
56	Stopring.....	0376381
57	Skive.....	0377076
58	Nav for kobling.....	0760483
59	Kobling.....	0760491
60	Skive.....	13 ϕ \times 5, 1 ϕ \times 0,5
61	Skive.....	0377076
62	Leje.....	0400033
63	Stopring.....	0376380
64	Drevaksel m/svinghjul.....	0760418
65	Vinkel.....	0248821
66	Leje.....	0400029

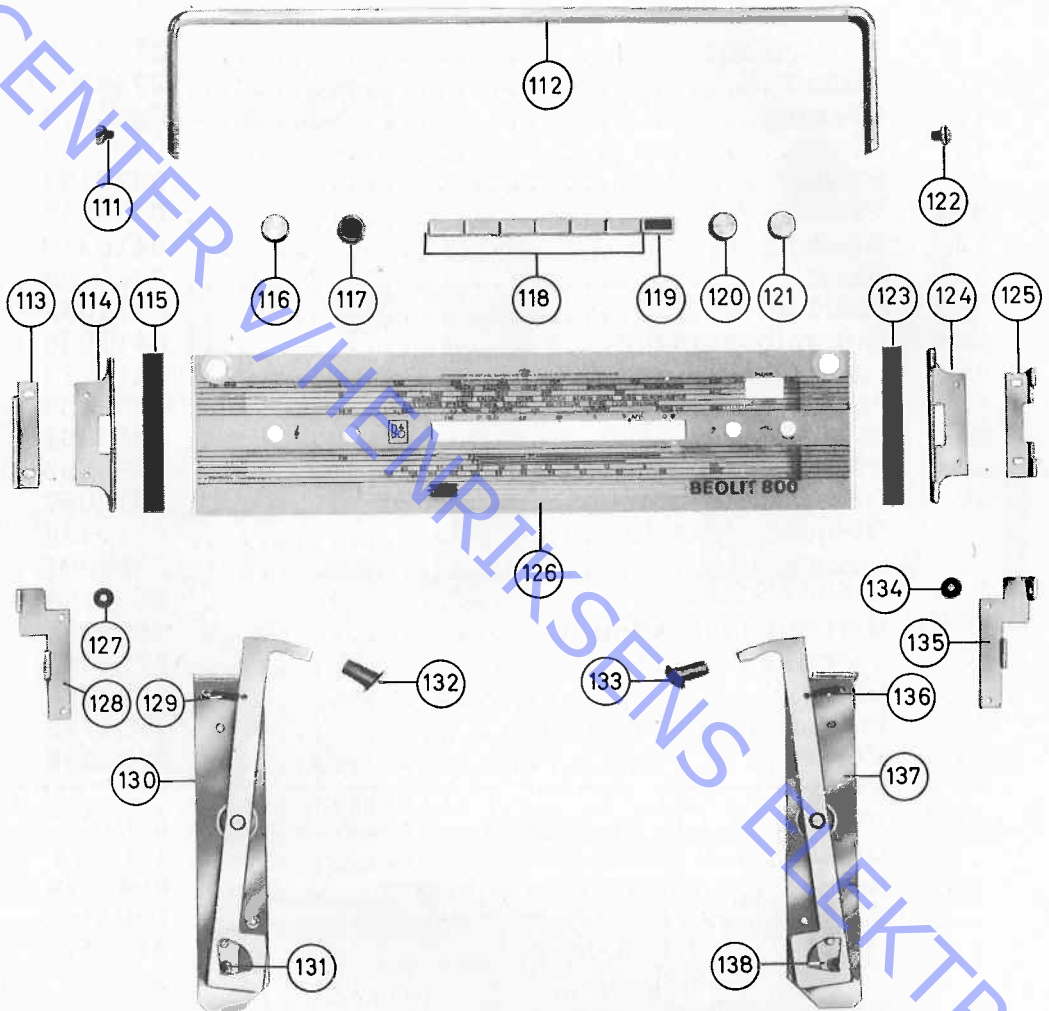
ABO-CENTER
VIHENS
KSENS
ELEKTRONIK





76	Snortrisser.....	2724000
77	Vinkel.....	0248802
78	Bøsning.....	0410273
79	Skive.....	0286185
80	Fjeder.....	0330194
81	Vinkel.....	0504267
82	Bøsning.....	0410273
83	Skive.....	0286185
84	Snorhjul.....	0312039
85	Gummibøsninger.....	0411036
86	Bøsning.....	0410273
87	Skive.....	0286185
88	Skalasnor.....	3955001
89	FM tuner.....	8050005
90	Snorhjul.....	0312057
91	Drejekondensator.....	0840428
92	Skalasnor.....	3955001
93	Fjeder.....	0330194
94	Batterikasse komplet.....	0690084
95	Snortrisse.....	2724003
96	Vinkel.....	0249266
97	Potentiometer, diskant.....	0854722
98	Vinkel.....	0504266
99	Transformator, driver.....	ST C 3194
100	PW enhed, LF og udgang.....	8001007
	Diode.....	1,4 St. 1
	Holder for udgangstransistorer.....	0240274
	Transistor, LF.....	UW 0029
	- LF driver.....	AC 151
	- udgang.....	AC 153 par
101	Transformator, udgang.....	ST 3527

ABO-CENTRAL HENRIKSENS ELEKTRONIK



Dele for BEOLIT 800, type 1302.

111	Skrue.....	0104085
112	Håndtag.....	0326079
113	Vinkel.....	0245555
114	Vinkel.....	0245535
115	Afdækningsstykke.....	0280415
116	Knap, diskant.....	0322241
117	- skala.....	0760492
118	Knapper for TK omskifter.....	0690096
119	Knap for afbryder.....	0322333
120	Knap, bas.....	0322241
121	- styrke.....	0322241
122	Skrue.....	0104085
123	Afdækningsstykke.....	0280415
124	Vinkel.....	0245535
125	Vinkel.....	0245556
126	Topstykke komplet m. skala m.m.....	0690109
127	Bøsning.....	0412270
128	Vinkel.....	0248913
129	Fjeder.....	0330194
130	Vinkel.....	0760443
131	Arm.....	0760442
132	Glidesko.....	0585026
133	Glidesko.....	0585026
134	Bøsning.....	0412270
135	Vinkel.....	0248912
136	Fjeder.....	0330194
137	Vinkel.....	0760444
138	Arm.....	0760442
	Kabinet.....	0532616 teak/palis.
	Glidesko for bund.....	0585018

Øvrige dele som type 1301.

BESKRIVELSE

BEOLIT 700 (model 1301) og 800 (model 1302) er udført som transistoriserede FM-AM modtagere, kun for batteridrift, og består af følgende enheder:

PW enhed 8050005, afskærmet FM tuner med indtrækkerdiode.

PW enhed 8001008 (model 1301), AM og FM-MF.

PW enhed 8001002 (model 1302), AM og FM-MF.

PW enhed 8001007, LF og udgang.

FM

FM tuneren er forsynet med transistorerne AF 106 og AF 124. En indtrækkerdiode BA 101 modtager styrespænding fra diskriminatoren; automatikken sættes ud af funktion ved i stedet at føre en stabiliseret spænding til dioden.

AM

AF 126₁ fungerer som selvsvingende blandingstrin og er normalt koblet til ferritantennen. Antenneknappen indkobler i stedet afskærmede spoler for LB og MB for autoantenne. AF 126₂ og AF 126₃ anvendes som MF trin.

LF

UW 0029 fungerer som LF trin på normal måde. Drivertrinnet AC 151 får tilført en stabiliseret basespænding over dioden 1,4 St. 1, og denne stabilisering føres gennem emitterkredsløbet videre til udgangstransistorerne AC 153. Strømforbruget vil dermed opretholdes ved faldende batterispænding, og forvrængning ved kraftige passager er dermed nedbragt til et minimum.

BÅNDOPTAGER OG GRAMMOFON

tilsluttes en fælles DIN stikdåse. Ben 1 anvendes til optagelse, og ben 3 kan anvendes til tilbagespilning. Som gramfonværk anvendes BEOGRAM 1000 VF (type 5202) eller værk med krystal pick-up.

Radikatoren

justeres med nye elementer og MB - 49 m nedtrykket. Potentiometer, pos. nr. 94, 500 Ω drejes til viser støder mod stop, derefter drejes modsat vej til viser netop er fri af stop.

LF

tomgangsstrøm, punkt I, justeres til ca. 18 mA med potentiometeret 250 Ω , pos. nr. 524.

ÆNDRINGER

For at undgå ustabilitet på AM områderne loddet detektordåsen (0971202) rundt i kanten, således den er tæt.

I den sidste serie er der indført flere ændringer for at få en bedre gengivelse på AM, specielt ved kraftige stationer.

22 nF nr. 123 ændret til 10 nF Pe 125 V.

820 Ω nr. 104 ændret til 1 K Ω 1/2 W.

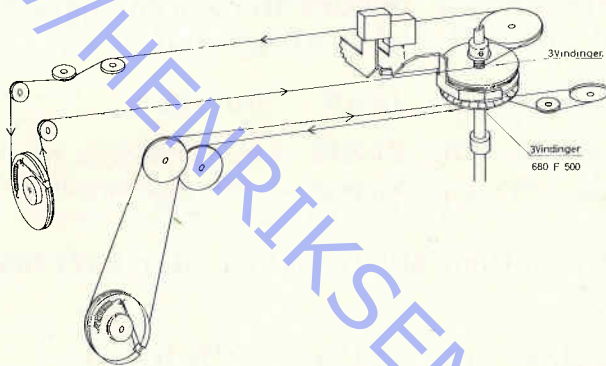
15 K Ω nr. 508 ændret til 12 K Ω 1/2 W.

Diode OA 79 indført mellem MF transformator 0971200, ben 9, og 0971201, ben 15.

1 K Ω nr. 91 ændret til 3,3 K Ω 1/2 W.

10 K Ω nr. 66 ændret til 4,7 K Ω 1/2 W.

SKALATRÆK



ABO-CENTER V/HENRIKSENS ELEKTRONIK

ABO-CENTER V/HENRIKSENS ELEKTRONIK